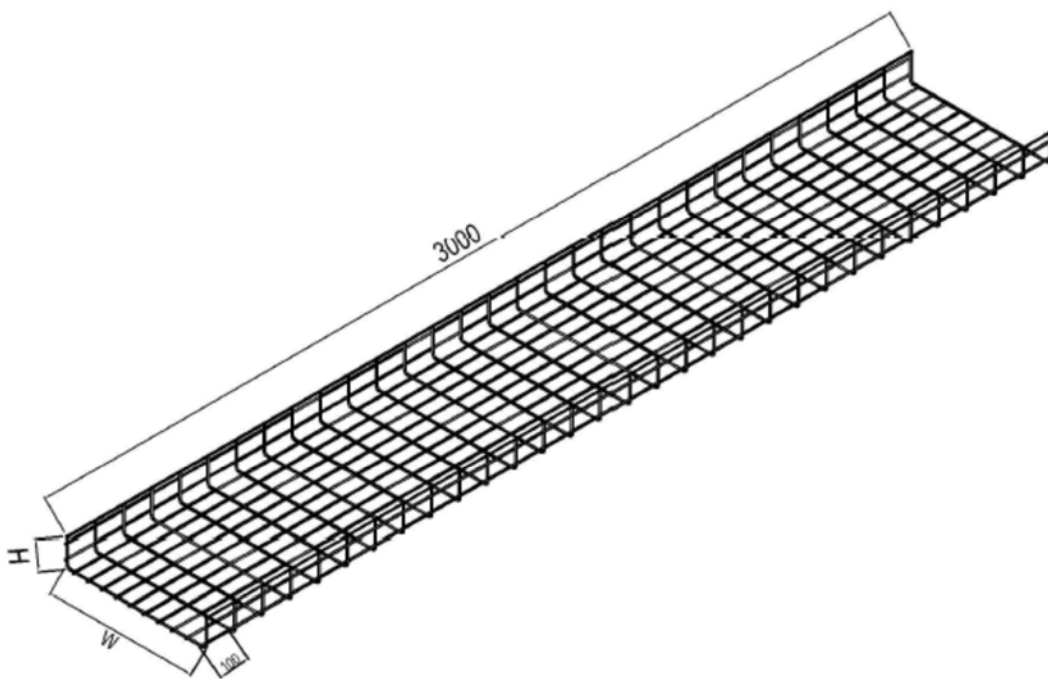


MCW. WIRE MESH TRAY

MÁNG LƯỚI MCW



CÔNG TY CỔ PHẦN KỸ THUẬT CƠ ĐIỆN MEE
MEE MECHANICAL ELECTRICAL ENGINEERING JSC

<https://mee.com.vn>

CONTENTS – NỘI DUNG

Main characteristics - Các đặc điểm chính	3
Straight section – Thân thẳng	4
90° Flat bend – Co ngang 90°	4
Equal tee – Ngã ba bằng nhau	5
Equal cross – Ngã tư bằng nhau	5
External 90° riser - Co đứng ngoài 90°	6
Internal 90° riser - Co đứng trong 90°	6
N.1 Reducer straight - Giảm 1 cấp hai bên	7
N.1 Reducer right hand - Giảm 1 cấp bên phải	7
N.1 Reducer left hand - Giảm 1 cấp bên trái	8
Installation accessories – Phụ kiện lắp đặt	8
Instructions for cutting and fitting the wire mesh with accessories Hướng dẫn cắt và ghép máng lưới với phụ kiện	9

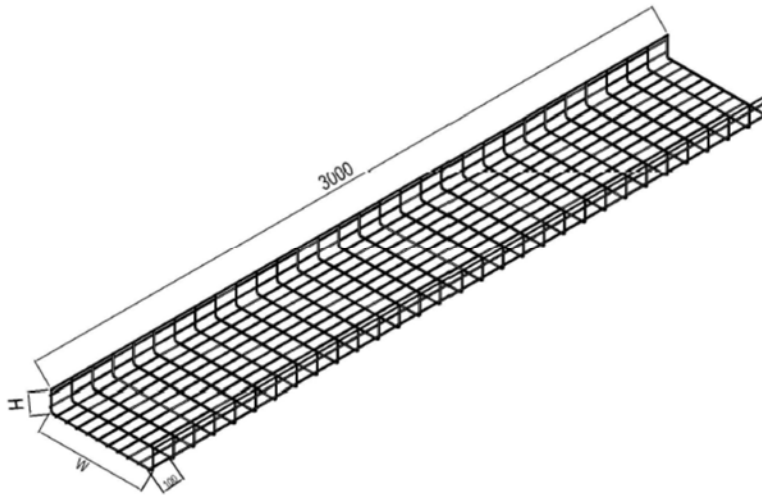
MCW. WIRE MESH TRAY – MÁNG LƯỚI MCW

Thông số kỹ thuật (Technical characteristics)

Standard <i>Tiêu chuẩn</i>	BSEN 61537:2007 - ISO 9227: 2006	
Material <i>Vật liệu</i>	Steel with powder coated, Galvanized Steel; hot-dip galvanized Steel, Stainless Steel <i>Thép sơn tĩnh điện, Thép mạ kẽm; Thép nhúng kẽm nóng, Thép không gỉ</i>	
Dimensions <i>Kích thước</i>	Height <i>Chiều cao</i>	50mm, 75mm, 100mm
	Width <i>Chiều rộng</i>	50mm, 75mm, 100mm, 150mm, 200mm, 300mm, 400mm, 500mm, 600mm,
	Length <i>Chiều dài</i>	3000mm
Diameter <i>Đường kính thép lưới</i>	3.8mm, 5.0mm, 6.0mm	
Accessories <i>Phụ kiện</i>	Coupler, Tapping Screw, Bolt & Nut <i>Nối, ốc vít, ốc nối</i>	

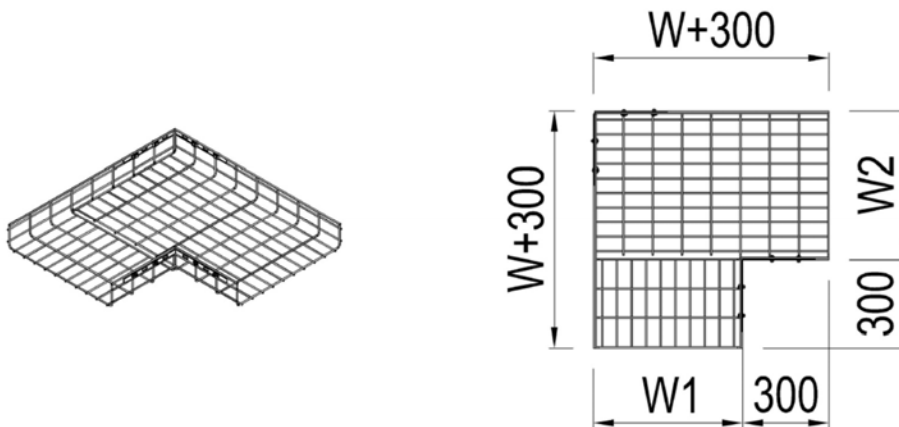
MCW. WIRE MESH TRAY – MÁNG LƯỚI MCW

STRAIGHT SECTION – THÂN THẲNG



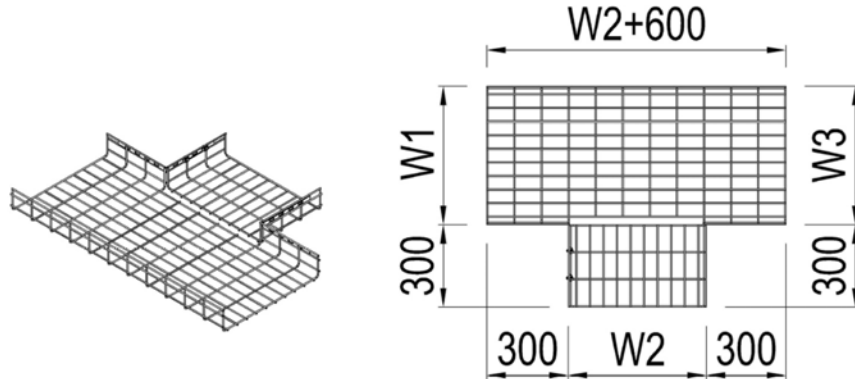
ITEM STT	ORDER CODE MÃ HÀNG	HEIGHT (H) CHIỀU CAO	WIDTH (W) CHIỀU RỘNG	MATERIAL VẬT LIỆU	DIAMETER (D) ĐƯỜNG KÍNH THÉP	LENGTH (L) CHIỀU DÀI
1	MCWB(H)01M(D)	50=50mm 75=75mm 10=100mm	01=100mm	M= Mild steel H=Hot dip gavanized S4=Stainless steel 304 S6=Stainless steel 316	38=3.8mm 50=5.0mm 60=6.0mm	3000mm
2	MCWB(H)02M(D)		02=200mm			
3	MCWB(H)03M(D)		03=300mm			
4	MCWB(H)04M(D)		04=400mm			
5	MCWB(H)05M(D)		05=500mm			
6	MCWB(H)06M(D)		06=600mm			

90° FLAT BEND - CO NGANG 90°



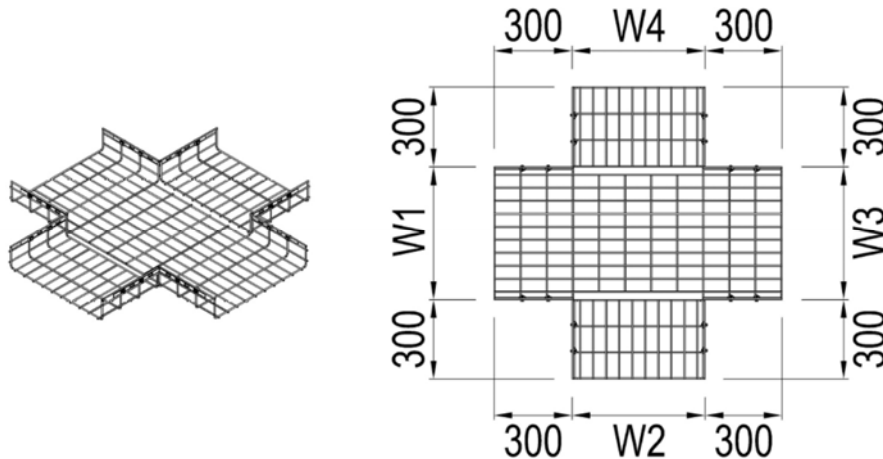
ITEM STT	ORDER CODE MÃ HÀNG	HEIGHT (H) CHIỀU CAO	WIDTH 1 (W1) CHIỀU RỘNG 1	WIDTH 2 (W2=W1) CHIỀU RỘNG 2	MATERIAL VẬT LIỆU	DIAMETER (D) ĐƯỜNG KÍNH THÉP
1	MCWE(H)01M(D)	50=50mm 75=75mm 10=100mm	01=100mm	01=100mm	M= Mild steel H=Hot dip gavanized S4=Stainless steel 304 S6=Stainless steel 316	38=3.8mm 50=5.0mm 60=6.0mm
2	MCWE(H)02M(D)		02=200mm	02=200mm		
3	MCWE(H)03M(D)		03=300mm	03=300mm		
4	MCWE(H)04M(D)		04=400mm	04=400mm		
5	MCWE(H)05M(D)		05=500mm	05=500mm		
6	MCWE(H)06M(D)		06=600mm	06=600mm		

EQUAL TEE - NGÃ BA BẰNG NHAU



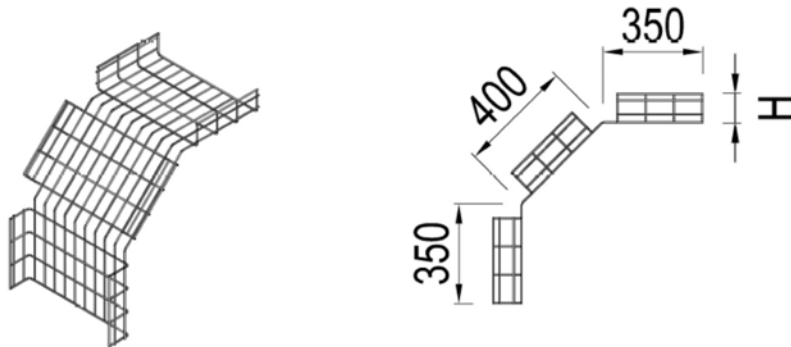
ITEM STT	ORDER CODE MÃ HÀNG	HEIGHT (H) CHIỀU CAO	WIDTH 1 (W1) CHIỀU RỘNG 1	WIDTH 2 (W2=W1) CHIỀU RỘNG 2	WIDTH 3 (W3=W1) CHIỀU RỘNG 3	MATERIAL VẬT LIỆU	DIAMETER (D) ĐƯỜNG KÍNH THÉP
1	MCWT(H)01M(D)	50=50mm 75=75mm 10=100mm	01=100mm	01=100mm	01=100mm	M= Mild steel H=Hot dip gavanized S4=Stainless steel 304 S6=Stainless steel 316	38=3.8mm 50=5.0mm 60=6.0mm
2	MCWT(H)02M(D)		02=200mm	02=200mm	02=200mm		
3	MCWT(H)03M(D)		03=300mm	03=300mm	03=300mm		
4	MCWT(H)04M(D)		04=400mm	04=400mm	04=400mm		
5	MCWT(H)05M(D)		05=500mm	05=500mm	05=500mm		
6	MCWT(H)06M(D)		06=600mm	06=600mm	06=600mm		

EQUAL CROSS - NGÃ TƯ BẰNG NHAU



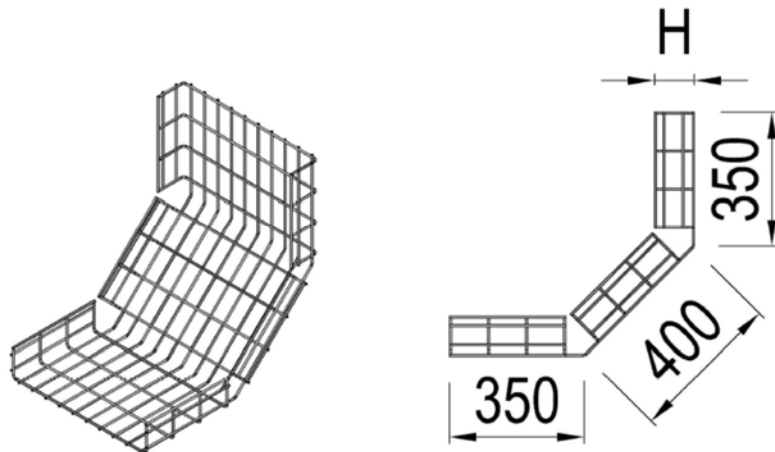
ITEM STT	ORDER CODE MÃ HÀNG	HEIGHT (H) CHIỀU CAO	WIDTH 1 (W1) CHIỀU RỘNG 1	WIDTH 2 (W2=W1) CHIỀU RỘNG 2	WIDTH 3 (W3=W1) CHIỀU RỘNG 3	WIDTH 4 (W4=W1) CHIỀU RỘNG 4	MATERIAL VẬT LIỆU	DIAMETER (D) ĐƯỜNG KÍNH THÉP
1	MCWX(H)01M(D)	50=50mm 75=75mm 10=100mm	01=100mm	01=100mm	01=100mm	01=100mm	M= Mild steel H=Hot dip gavanized S4=Stainless steel 304 S6=Stainless steel 316	38=3.8mm 50=5.0mm 60=6.0mm
2	MCWX(H)02M(D)		02=200mm	02=200mm	02=200mm	02=200mm		
3	MCWX(H)03M(D)		03=300mm	03=300mm	03=300mm	03=300mm		
4	MCWX(H)04M(D)		04=400mm	04=400mm	04=400mm	04=400mm		
5	MCWX(H)05M(D)		05=500mm	05=500mm	05=500mm	05=500mm		
6	MCWX(H)06M(D)		06=600mm	06=600mm	06=600mm	06=600mm		

EXTERNAL 90° RISER - CO ĐỨNG NGOÀI 90°



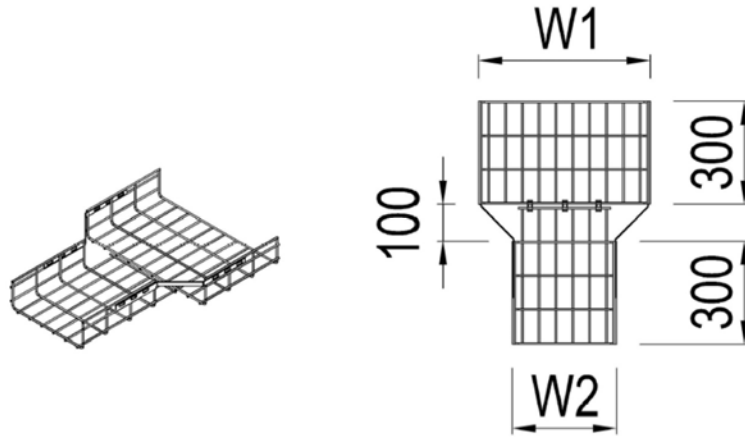
ITEM STT	ORDER CODE MÃ HÀNG	HEIGHT (H) CHIỀU CAO	WIDTH (W) CHIỀU RỘNG	MATERIAL VẬT LIỆU	DIAMETER (D) ĐƯỜNG KÍNH THÉP
1	MCWO(H)01M(D)	50=50mm 75=75mm 10=100mm	01=100mm	M= Mild steel H=Hot dip gavanized S4=Stainless steel 304 S6=Stainless steel 316	38=3.8mm 50=5.0mm 60=6.0mm
2	MCWO(H)02M(D)		02=200mm		
3	MCWO(H)03M(D)		03=300mm		
4	MCWO(H)04M(D)		04=400mm		
5	MCWO(H)05M(D)		05=500mm		
6	MCWO(H)06M(D)		06=600mm		

INTERNAL 90° RISER - CO ĐỨNG TRONG 90°



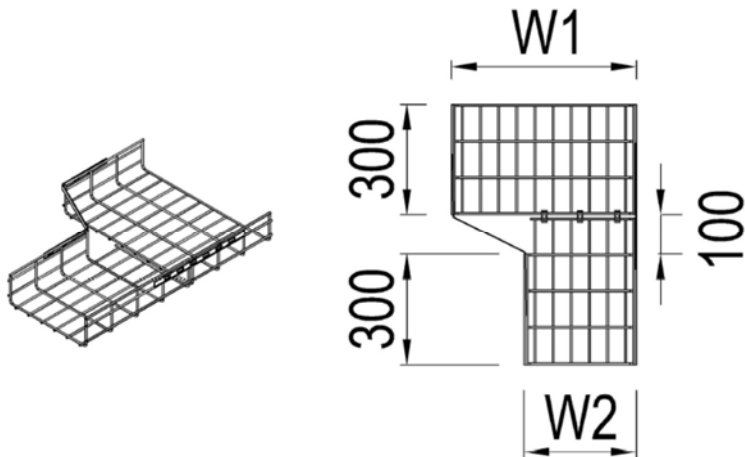
ITEM STT	ORDER CODE MÃ HÀNG	HEIGHT (H) CHIỀU CAO	WIDTH (W) CHIỀU RỘNG	MATERIAL VẬT LIỆU	DIAMETER (D) ĐƯỜNG KÍNH THÉP
1	MCWI(H)01M(D)	50=50mm 75=75mm 10=100mm	01=100mm	M= Mild steel H=Hot dip gavanized S4=Stainless steel 304 S6=Stainless steel 316	38=3.8mm 50=5.0mm 60=6.0mm
2	MCWI(H)02M(D)		02=200mm		
3	MCWI(H)03M(D)		03=300mm		
4	MCWI(H)04M(D)		04=400mm		
5	MCWI(H)05M(D)		05=500mm		
6	MCWI(H)06M(D)		06=600mm		

N.1 REDUCER STRAIGHT - GIẢM 1 CẤP HAI BÊN



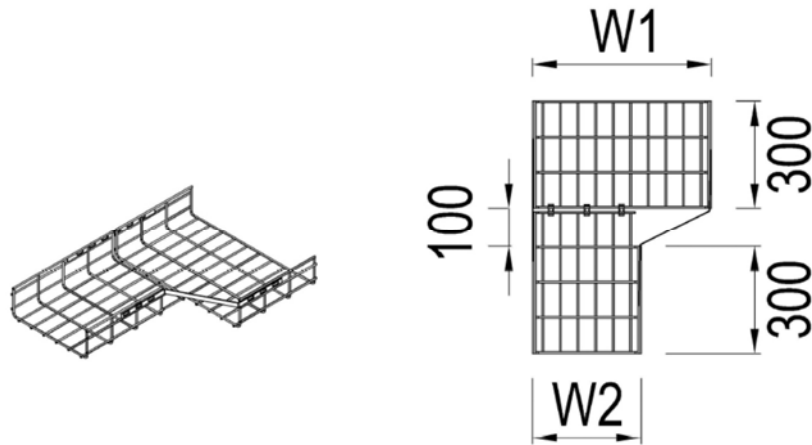
ITEM STT	ORDER CODE MÃ HÀNG	HEIGHT (H) CHIỀU CAO	WIDTH 1 (W1) CHIỀU RỘNG 1	WIDTH 2 (W2) CHIỀU RỘNG 2	MATERIAL VẬT LIỆU	DIAMETER (D) ĐƯỜNG KÍNH THÉP
1	MCW1S(H)0201M(D)	50=50mm 75=75mm 10=100mm	02=200mm	01=100mm	M= Mild steel	38=3.8mm 50=5.0mm 60=6.0mm
2	MCW1S(H)0302M(D)		03=300mm	02=200mm	H=Hot dip	
3	MCW1S(H)0403M(D)		04=400mm	03=300mm	gavanized	
4	MCW1S(H)0504M(D)		05=500mm	04=400mm	S4=Stainless steel	
5	MCW1S(H)0605M(D)		06=600mm	05=500mm	304	
6	MCW1S(H)0706M(D)		07=700mm	06=600mm	S6=Stainless steel 316	

N.1 REDUCER RIGHT HAND - GIẢM 1 CẤP BÊN PHẢI



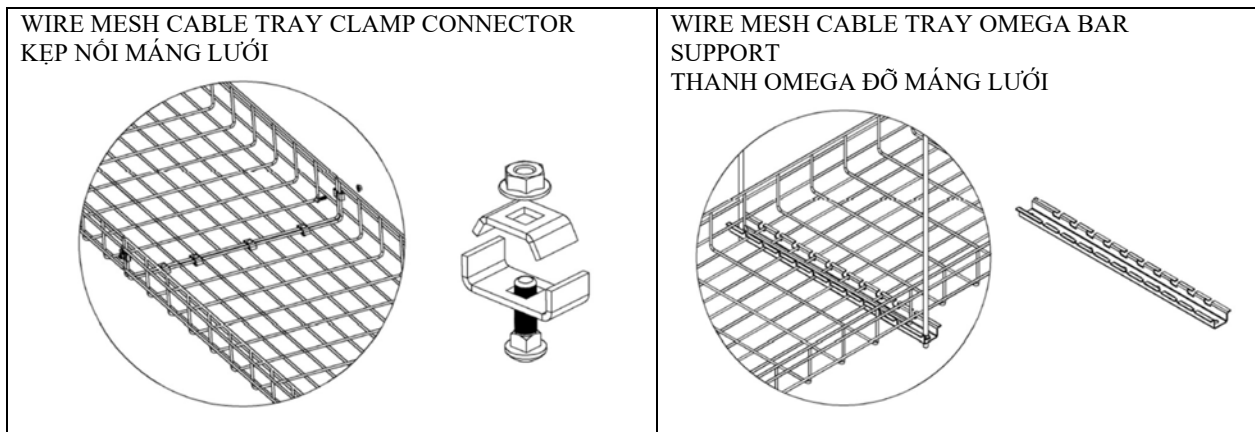
ITEM STT	ORDER CODE MÃ HÀNG	HEIGHT (H) CHIỀU CAO	WIDTH 1 (W1) CHIỀU RỘNG 1	WIDTH 2 (W2) CHIỀU RỘNG 2	MATERIAL VẬT LIỆU	DIAMETER (D) ĐƯỜNG KÍNH THÉP
1	MCW1R(H)0201M(D)	50=50mm 75=75mm 10=100mm	02=200mm	01=100mm	M= Mild steel	38=3.8mm 50=5.0mm 60=6.0mm
2	MCW1R(H)0302M(D)		03=300mm	02=200mm	H=Hot dip	
3	MCW1R(H)0403M(D)		04=400mm	03=300mm	gavanized	
4	MCW1R(H)0504M(D)		05=500mm	04=400mm	S4=Stainless steel	
5	MCW1R(H)0605M(D)		06=600mm	05=500mm	304	
6	MCW1R(H)0706M(D)		07=700mm	06=600mm	S6=Stainless steel 316	

N.1 REDUCER LEFT HAND - GIẢM 1 CẤP BÊN TRÁI



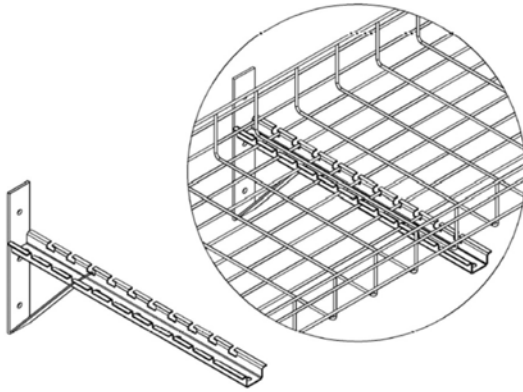
ITEM STT	ORDER CODE MÃ HÀNG	HEIGHT (H) CHIỀU CAO	WIDTH 1 (W1) CHIỀU RỘNG 1	WIDTH 2 (W2) CHIỀU RỘNG 2	MATERIAL VẬT LIỆU	DIAMETER (D) ĐƯỜNG KÍNH THÉP
1	MCW1L(H)0201M(D)	50=50mm 75=75mm 10=100mm	02=200mm	01=100mm	M= Mild steel H=Hot dip gavanized S4=Stainless steel 304 S6=Stainless steel 316	38=3.8mm 50=5.0mm 60=6.0mm
2	MCW1L(H)0302M(D)		03=300mm	02=200mm		
3	MCW1L(H)0403M(D)		04=400mm	03=300mm		
4	MCW1L(H)0504M(D)		05=500mm	04=400mm		
5	MCW1L(H)0605M(D)		06=600mm	05=500mm		
6	MCW1L(H)0706M(D)		07=700mm	06=600mm		

INSTALLATION ACCESSORIES – PHỤ KIỆN LẮP ĐẶT

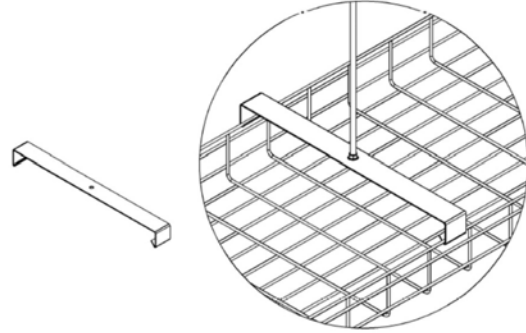


MCW. WIRE MESH TRAY – MÁNG LƯỚI MCW

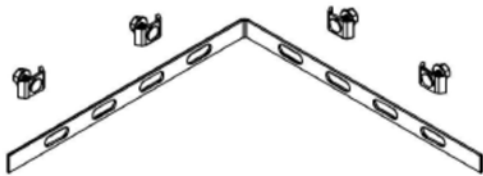
WIRE MESH CABLE ARM OMEGA TYPE
TAY ĐỖ OMEGA MÁNG LƯỚI



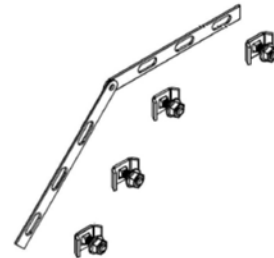
WIRE MESH CABLE TRAY HANGER
CỤM TREO MÁNG LƯỚI



WIRE MESH CABLE CLAMP CONNECTOR
BỘ KẸP NỐI CO TE MÁNG LƯỚI

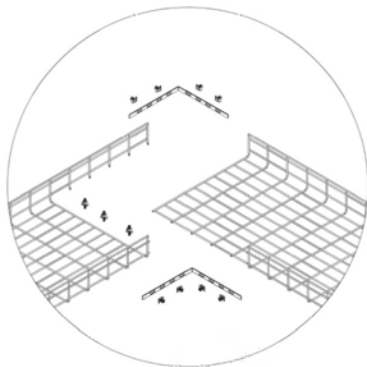


WIRE MESH CABLE UP DOWN CLAMP
CONNECTOR
BỘ KẸP NỐI CO LÊN XUỐNG MÁNG LƯỚI

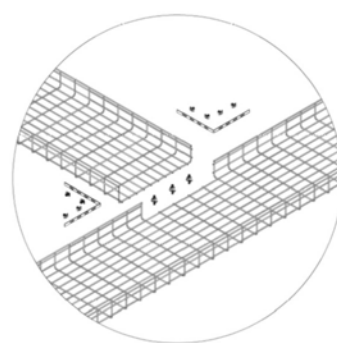


INSTRUCTIONS FOR CUTTING AND FITTING THE WIRE MESH WITH ACCESSORIES HƯỚNG DẪN CẮT VÀ GHÉP MÁNG LƯỚI VỚI PHỤ KIỆN

90° FLAT BEND - CO NGANG 90°

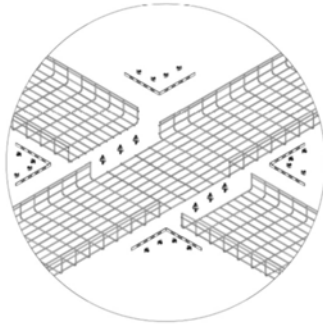


TEE - NGÃ BA

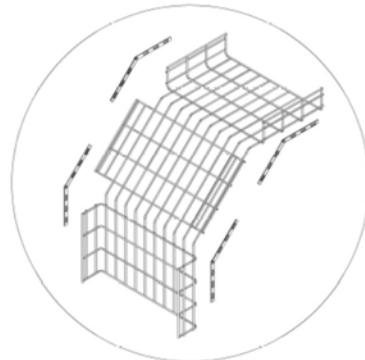


MCW. WIRE MESH TRAY – MÀNG LƯỚI MCW

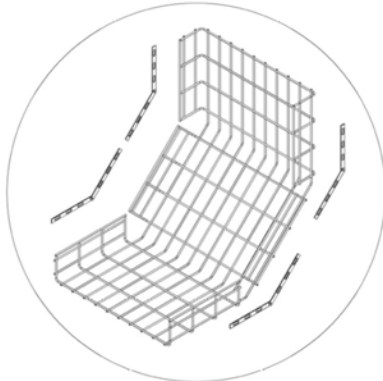
CROSS - NGẮN TU



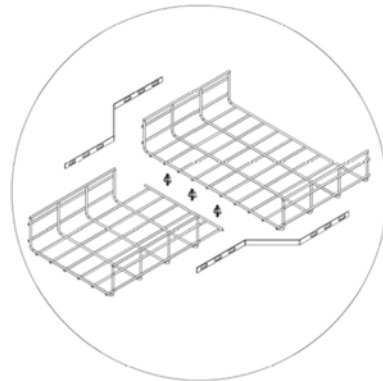
EXTERNAL 90° RISER - CO ĐỨNG NGOÀI 90°



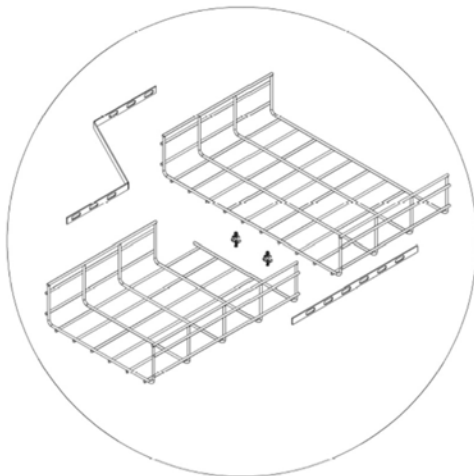
INTERNAL 90° RISER - CO ĐỨNG TRONG 90°



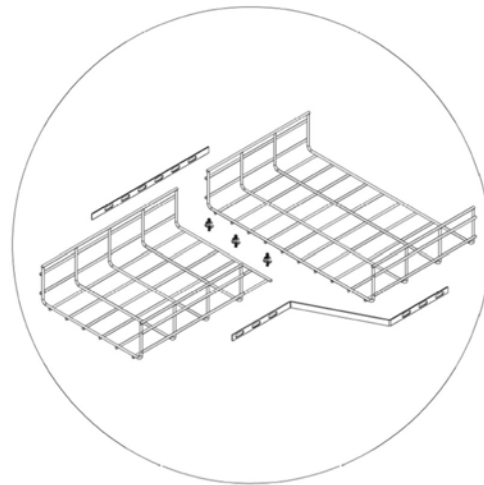
REDUCER STRAIGHT - GIẢM CẤP HAI BÊN



REDUCER RIGHT HAND - GIẢM CẤP BÊN PHẢI



REDUCER LEFT HAND - GIẢM CẤP BÊN TRÁI



QUALITY
EFFICIENCY
PROFESSIONAL



CÔNG TY CỔ PHẦN KỸ THUẬT CƠ ĐIỆN MEE
MEE MECHANICAL ELECTRICAL ENGINEERING JSC

Lô HT-E10-6-9, Đường số 19, Khu công nghiệp
Hiệp Phước, Xã Hiệp Phước, Huyện Nhà Bè, TP.
Hồ Chí Minh, Việt Nam Mã số thuế:
0310439936

Lot HT-E10-6-9, Road 19, Hiep Phuoc
Industrial Park, Hiep Phuoc Commune, Nha
Be Dist., Ho Chi Minh City, Vietnam
Tax code: 0310439936

www.mee.com.vn

+84 938 848 788

info@mee.com.vn